

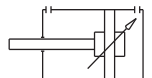
MF

Doble efecto magnético

Carrera mm.	Ø 8	Ø 10	Ø 12	Ø 16	Ø 20	Ø 25
10						
25						
50						
80						
100						
125						
160						
200						
250						
320						

MH

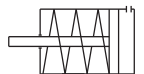
Doble efecto amortiguado magnético



Carrera mm.	Ø 16	Ø 20	Ø 25
25			
50			
80			
100			
125			
160			
200			
250			
320			

MB

Simple efecto magnético



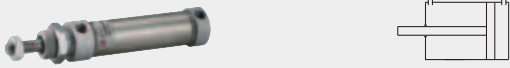
Carrera mm.	Ø 8	Ø 10	Ø 12	Ø 16	Ø 20	Ø 25
10						
25						
50						

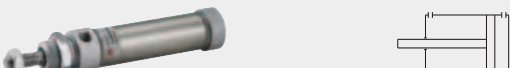
Actuadores Neumáticos


Minicilindros ISO 6432 Ø 8-25 mm
Standard Magnético


Ejecuciones especiales


Carreras intermedias:


- 

MFN Doble efecto magnético tapa plana alimentación 90°
- 

MFX Doble efecto magnético tapa plana alimentación axial
- 

MD Simple efecto magnético muelle posterior
- 

MJ Doble efecto vástago pasante magnético
- 

ML Doble efecto vástago pasante amortiguado magnético
- 

...B Versión bloqueo de vástago
- ...V** Versión alta temperatura, juntas FKM

Ø 8 Ø 10 Ø 12 Ø 16 Ø 20 Ø 25

Ejemplos para definición del código

SERIE	Ø DIÁMETRO	CARRERA MM.	OPCIONES
MFN Doble efecto magnético tapa plana alimentación 90°	008 010 012 016 020 025	0010 0025 0050 0080 0100 0125 0160 0200 0250 0320	B: Bloqueo de vástago
MFX Doble efecto magnético tapa plana alimentación axial			
MF Doble efecto magnético			
MH Doble efecto amortiguado magnético			
MB Simple efecto magnético			
MD Simple efecto magnético muelle posterior			
MJ Doble efecto vástago pasante magnético			
ML Doble efecto vástago pasante amortiguado magnético			

EJEMPLO: Minicilindro ISO 6432 doble efecto magnético Ø 25 mm. carrera 50 mm.

SERIE	Ø DIAMETRO	CARRERA mm.	
MF	0 2 5	0 0 5 0	= MF0250050

MFL

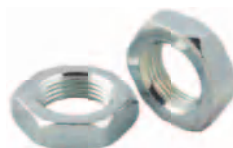
Brida



Código	Descripción	
MFL008	Brida MFL D.8/10	
MFL012	Brida MFL D.12/16	
MFL020	Brida MFL D.20/25	

DA

Tuerca culata



Código	Descripción	
0DA000051D5ZI	Tuerca culata DT D.8/10	
0DA000051E3ZI	Tuerca culata DT D.12/16	
0DA000051F6ZI	Tuerca culata DT D.20/25	

MPD

Pata



Código	Descripción	
MPD008	Pata MPD D.8/10	
MPD012	Pata MPD D.12/16	
MPD020	Pata MPD D.20/25	

FC

Horquilla



Código	Descripción	
FC008	Horquilla FC D.8/10	
FC012	Horquilla FC D.12/16	
FC020	Horquilla FC D.20	
FC025	Horquilla FC D.25	

MCC

Contracharnela



Código	Descripción	
MCC008	Contracharnela MCC D.8/10	
MCC012	Contracharnela MCC D.12/16	
MCC020	Contracharnela MCC D.20/25	

TF

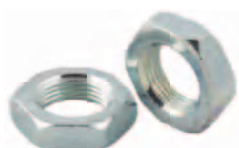
Rótula autolubricante



Código	Descripción	
TF008	Rótula autolubricante TF D.8/10	
TF012	Rótula autolubricante TF D.12/16	
TF020	Rótula autolubricante TF D.20	
TF025	Rótula autolubricante TF D.25	

DA

Tuerca vástago



Código	Descripción	
0DA000051B1ZI	Tuerca vástago DS D.8/10	
0DA000051B8ZI	Tuerca vástago DS D.12/16	
0DA000051C3ZI	Tuerca vástago DS D.20	
0DA000051C9ZI	Tuerca vástago DS D.25	

MRL

Unidades de bloqueo



Código	Descripción	
MRL020		
MRL025		

Actuadores Neumáticos

Accesorios para Minicilindros ISO 6432

DSL

Sensor magnético

Código	Descripción
--------	-------------



DSL1C225 REED 3-130V 2,5 m.
 DSL4N225 E.Hall PNP 10-30V 2,5 m.



Con cable



Con conector

DSL1M8 REED 3-130V 300 mm.
 DSL4M8 E.Hall PNP 10-30V 300 mm.

PX

Prolongación a 3 hilos

Código	Descripción
--------	-------------



PX2000PUR 2 mts.
 PX5000PUR 5 mts.

DSM

Sensor magnético

Código	Descripción
--------	-------------



DSM2C525 REED 3-230V conec. 2,5m
 DSM3N225 E.Hall PNP 3-30V conec. 2,5m

MFX

Soporte para sensor

Código	Descripción
--------	-------------



MFX008 Soporte MFX D.8
 MFX010 Soporte MFX D.10
 MFX012 Soporte MFX D.12
 MFX016 Soporte MFX D.16
 MFX020 Soporte MFX D.20
 MFX025 Soporte MFX D.25

DXF

Soporte para sensor

Código	Descripción
--------	-------------



DXF008 Soporte DXF D.8
 DXF010 Soporte DXF D.10
 DXF012 Soporte DXF D.12
 DXF016 Soporte DXF D.16
 DXF020 Soporte DXF D.20
 DXF025 Soporte DXF D.25